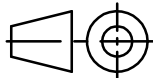
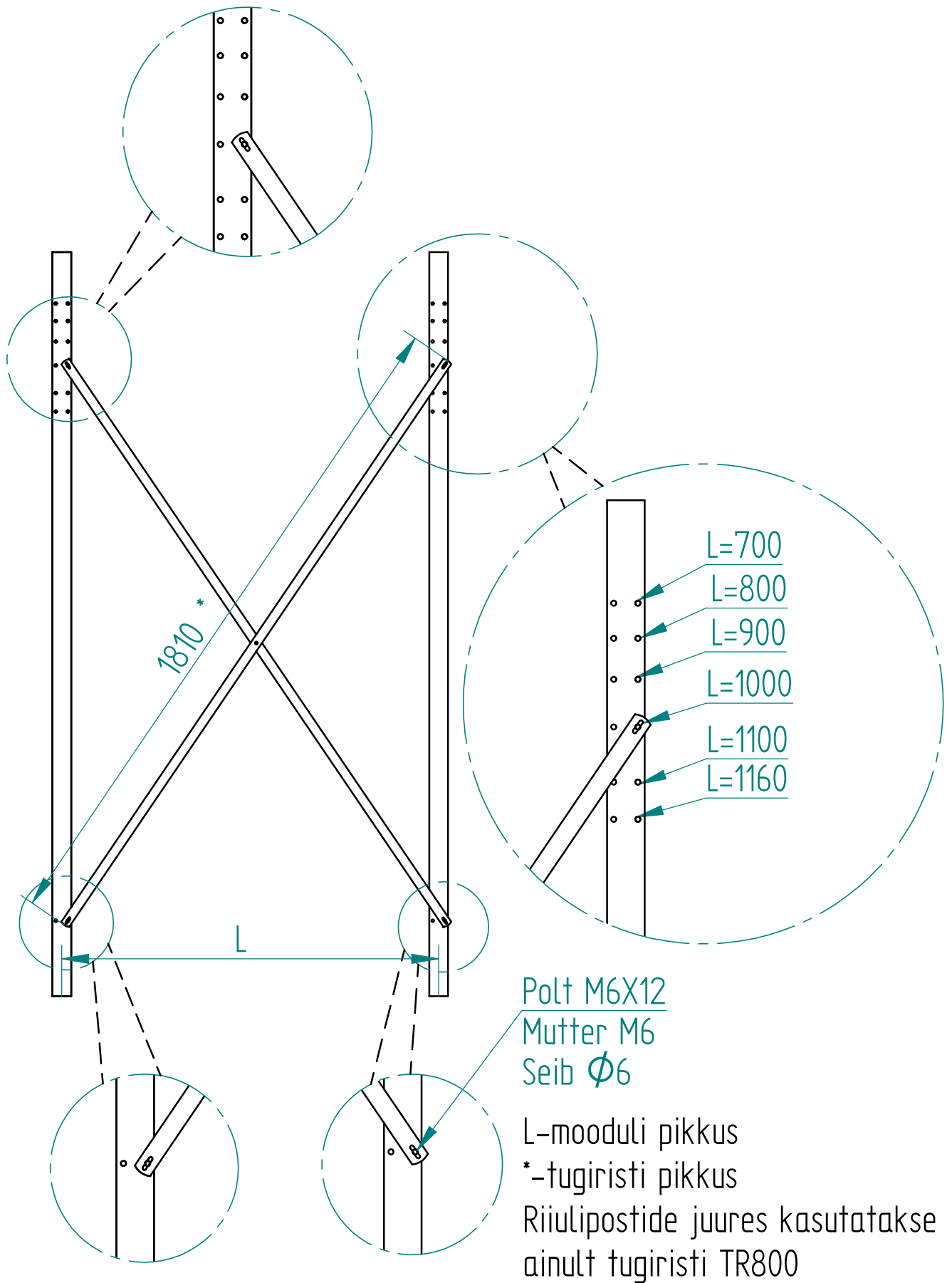


FALKONET METALL Järvi tee 1, Aruküla, 75201, Harjumaa. Tel. 605 4060 Fax. 605 4079				Projekt: AH	Kuupäev: 19.01.2009
Toode: Tugiristide paigaldamisjuhend	Materjal/Toorik:			Formaad: A4	
Koost/ detail:	Joonis.Nr/ Kood:			Lehti:	
Detail:	Failinimi: Tugirist2000.dft			Versioon/ Muutus:	



FALKONET METALL Järvi tee 1, Aruküla, 75201, Harjumaa. Tel. 605 4060 Fax. 605 4079			Projekt: AH	Kuupäev: 19.01.2009
Toode: Tugiristide paigaldamisjuhend	Materjal/Toorik:		Skala:	Formaat: A4
Koost/ detail:	Joonis.Nr/ Kood:		Lehti:	
Detail:	Failinimi: Tugirist2000.dft		Versioon/ Muutus:	